

Thermo well

TWD시리즈(Drilled type thermo well)

■ 기본 모델명을 먼저 선정하십시오.

TWD - H W0 S

① ② ③ ④

④ 하부의 형태

S : Straight형

T : Taper형

③ Thermo well의 형태(도면을 참조하십시오.)

* Thermo well의 설치 및 형태에 대한 분류입니다.

W0 : Wedding0

W1 : Wedding1

W3 : Wedding3

W4 : Wedding4

S1 : Screwed1

S2 : Screwed2

S3 : Screwed+Lagging1

S4 : Screwed+Lagging2

F0 : Franged0

F1 : Franged1

F2 : Franged2

F3 : Franged3

F4 : Franged4

F5 : Franged5

② 상부 형태

H : 6각

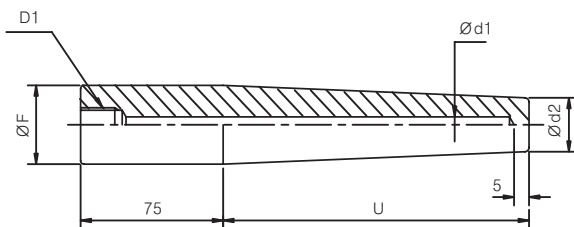
R : 라운드

① Thermo well의 종류

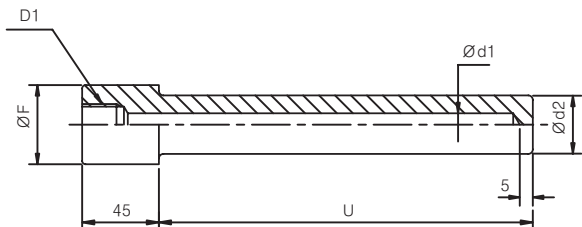
TWD : Drilled type thermo well

■ Thermo well의 형태 선택

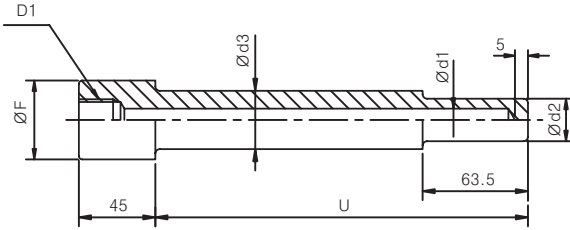
Wedding0 : TWD - □ W0 T
TWD - □ W0 S



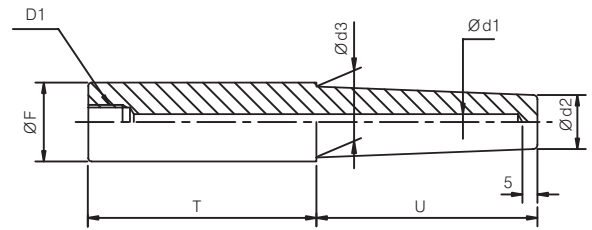
Wedding1 : TWD - □ W1 T
TWD - □ W1 S



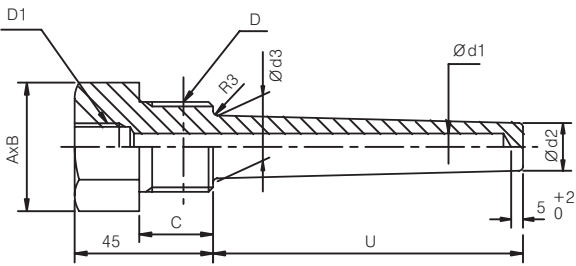
Wedding3 : TWD - □ W3 T
TWD - □ W3 S



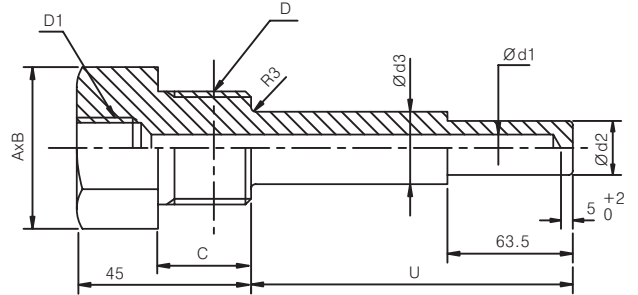
Wedding4 : TWD - □ W4 T
TWD - □ W4 S



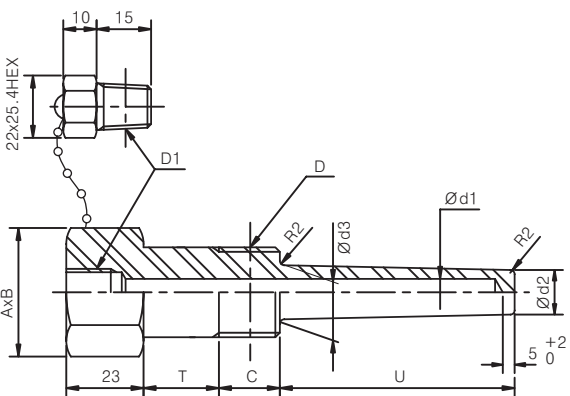
Screwed1 : TWD - □ S1 T
TWD - □ S1 S



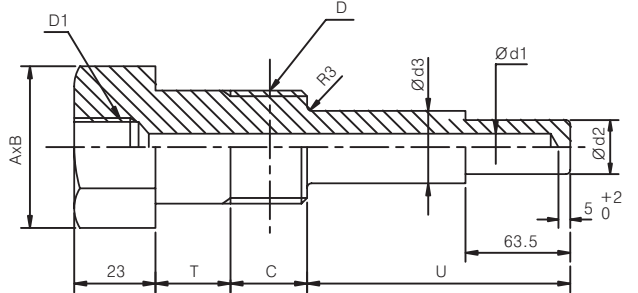
Screwed2 : TWD - □ S2 T
TWD - □ S2 S



Screwed + Lagging1 : TWD - □ S3 T
TWD - □ S3 S



Screwed4 + Lagging1 : TWD - □ S4 T
TWD - □ S4 S



A

온도센서
기초

B

Quick
Selection

C

헤드형
온도센서

D

리드형
온도센서

E

특수형
온도센서

F

Thermo
Well

G

보상도선
및 콘넥터

H

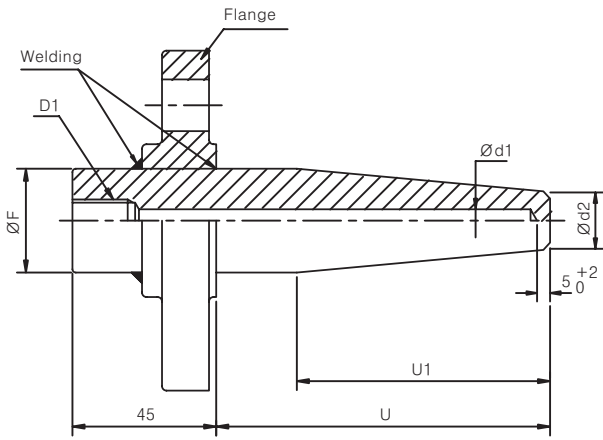
Reference

Drilled
type

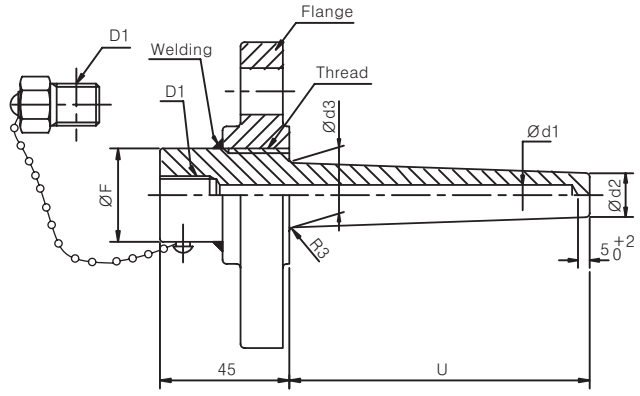
Piped
type

Thermo well

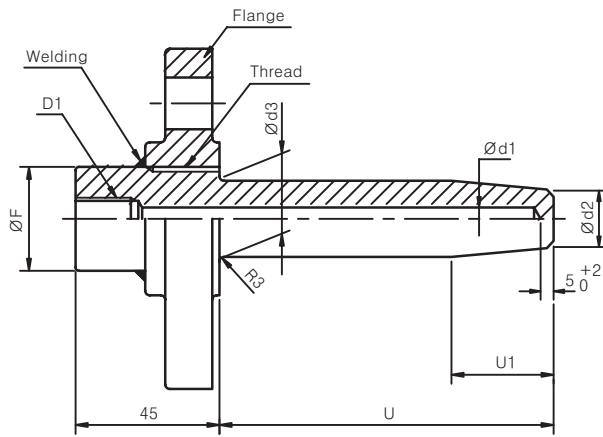
Franged0 : TWD - F0 T
TWD - F0 S



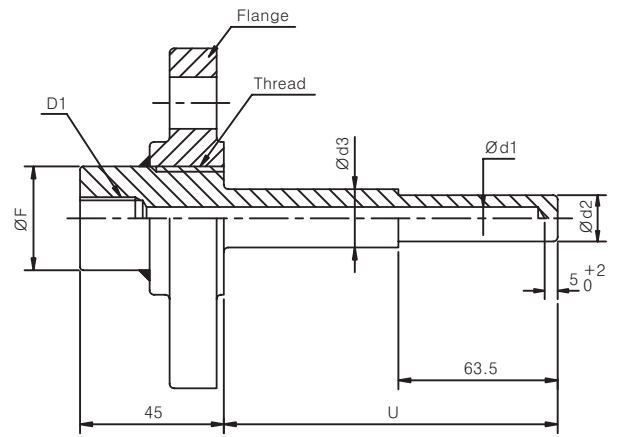
Franged1 : TWD - F1 T
TWD - F1 S



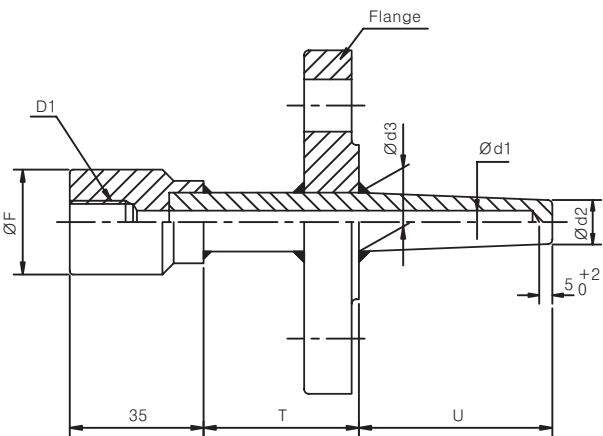
Franged2 : TWD - F2 T
TWD - F2 S



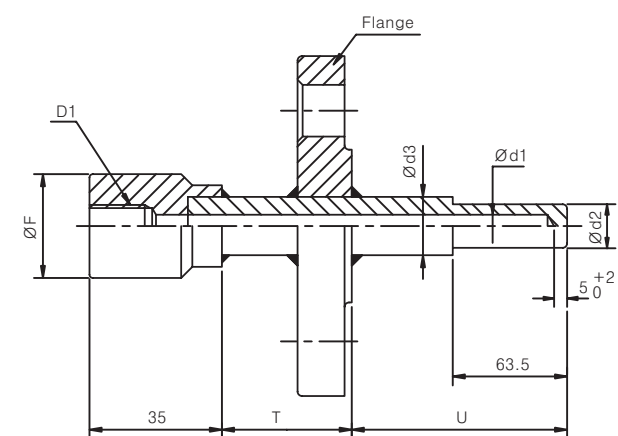
Franged3 : TWD - F3 T
TWD - F3 S



Franged4 : TWD - F4 T
TWD - F4 S



Franged5 : TWD - F5 T
TWD - F5 S



ORDERING = 기본 모델명

+

상세 사양

+

특수 사양

상세 사양

TWD - H W0 S $\overbrace{023}^{\phi F1}$ $\overbrace{14}^{\phi d2}$ $\overbrace{03}^{\phi d3}$ $\overbrace{304}^{\text{Well 재질}}$ $\overbrace{P 07}^{\text{I-D}}$ $\overbrace{1000}^{\text{Well 길이}}$ $\overbrace{100}^{\text{Well 길이}}$ / $\overbrace{035}^{\text{Well 길이}}$ $\overbrace{045}^{\text{Well 길이}}$ - $\overbrace{PT1/2}^{\text{콘넥션 사양}}$ $\overbrace{304}^{\text{후랜지 재질}}$ $\overbrace{Y}^{\text{캡 유무}}$

① ② ③ ④ ⑤ ⑥ ⑦ ⑧ ⑨ ⑩ ⑪ ⑫ ⑬

※ 기본 모델명은 외형
이나 '기본모델 선정
표' 를 참조하십시오.

① 최상부 O · D (ϕF or $A \times B$)

- 상부 형태가 R(라운드)의 경우는 직접 기입함.
- 상부 형태가 H(6각)의 경우($A \times B$) : 023(27×31.2), 032(32×37), 036(36×41.6), 기타(직접 기입하여 주십시오.)

② 최하부 O · D ($\phi d2$)

- 14($\phi 14$), 16($\phi 16$), 17($\phi 17$), 19($\phi 19$), 기타(직접 기입하여 주십시오.)

③ 하부 O · D ($\phi d3$)

- 직접 기입하여 주십시오.
(' $\phi d3$ ' 이 없는 형태는 'XX' 를 기입하여 주십시오.)

④ Well 재질

- Metal - 304(304), 316(316), 36L(316L), 310(310), 321(321),
INC(Inconel 600), 50C(50Co-30Cr), 446(446), 80N(80NI-20Cr)
HLA(Hastelloy A), HLB(Hastelloy B), HLC(Hastelloy C), Mon(Montel)

⑤ 상부 I · D ($\phi D1$)

- P(PT1/2), N(NPT 1/2)

⑥ 하부 I · D ($\phi d1$)

- 07($\phi 7$), 09($\phi 9$), 10($\phi 10$), 12($\phi 12$), 기타(직접 기입하여 주십시오.)

⑦ Well 하부길이(Umm)

- 직접 기입하여 주십시오.

⑧ Well 하부 상세 길이(U1mm)

- ('U1' 이 없는 형태는 'XXX' 를 기입하여 주십시오.)

⑨ Well 스크류길이(Cmm)

- 직접 기입하여 주십시오.
('C' 가 없는 형태는 'XXX' 를 기입하여 주십시오.)

⑩ Well Lagging길이(Tmm)

- 직접 기입하여 주십시오.(* 'T' 가 없는 형태는 'XXX' 를 기입하여 주십시오.)

⑪ 콘넥션 : 스크류 사양 / 후랜지 사양

- H1 ~ H6 Page를 참조하여 주십시오.

⑫ 후랜지 재질

- 304(304), 316(316), 36L(316L), 310(310), 321(321), INC(Inconel 600),
50C(50Co-30Cr), 446(446), 80N(80NI-20Cr)
HLA(Hastelloy A), HLB(Hastelloy B), HLC(Hastelloy C), Mon(Montel)
(* 후랜지가 없는 형태는 'XXX' 를 기입하여 주십시오.)

⑬ 캡 유무

- 캡 필요시 'Y' , 캡 없을시 'N'

A

온도센서
기초

B

Quick
Selection

C

헤드형
온도센서

D

리드형
온도센서

E

특수형
온도센서

F

Thermo
Well

G

보상도선
및 콘넥터

H

Reference

Drilled
type

Piped
type

Thermo Well

TWP시리즈(Piped type thermo well)

■ 기본 모델명을 먼저 선정하십시오.

TWP - H S1 S

①

②

③

④

④ 하부의 형태

S : Straight형

③ Thermo well의 형태 (도면을 참조하십시오.)

S1 : Screwed1

S2 : Screwed+Lagging

F1 : Franged1

F4 : Franged2

② 상부 형태

H : 6각

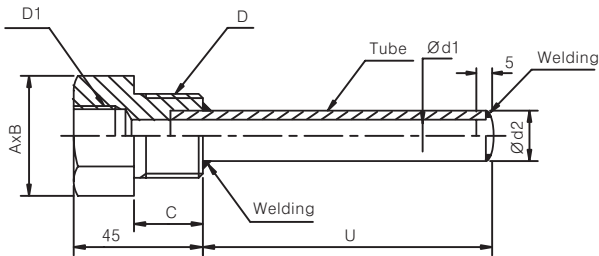
R : 라운드

① Thermo well의 종류

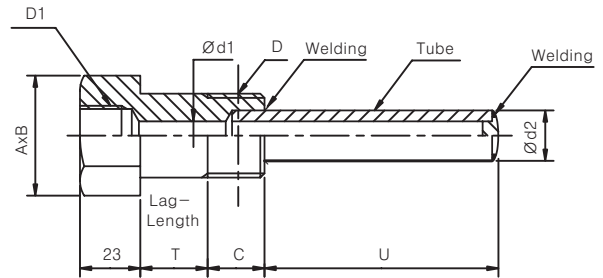
TWP : Piped type thermo well

■ 튜브 선택 - 튜브 형태 및 재질 선택

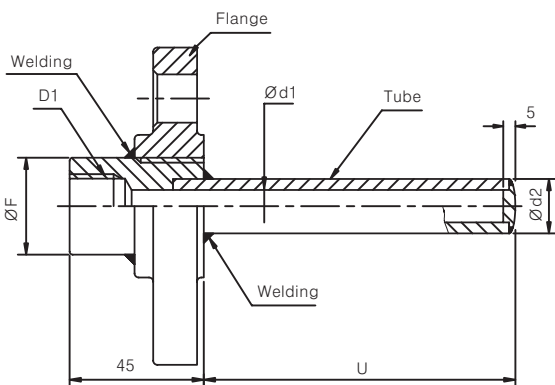
Screwed1 : TWP - H S1 S



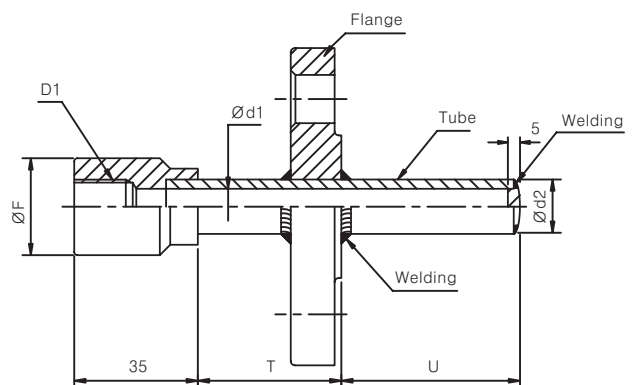
Screwed+Lagging : TWP - H S2 S



Franged1 : TWP - H F1 S



Franged2 : TWP - H F4 S



ORDERING = 기본 모델명

+

상세 사양

+

특수 사양

상세 사양

	O · D			Well 재질		I · D			Well 길이			콘넥션 사양	후랜지 재질	캡 유무
	$\phi F1$	$\phi d2$	$\phi d3$											
TWP - H S1 S	023	14	03	304	P	07	1000	/	035	045	-	PT1/2	304	Y
	①	②	③	④	⑤	⑥	⑦	⑧	⑨	⑩	⑪	⑫		

※ 기본 모델명은 외형
이나 '기본모델 선정
표' 를 참조하십시오.

① 최상부 O · D(ϕF or $A \times B$)

- 상부 형태가 R(라운드)의 경우는 직접 기입함.
- 상부 형태가 H(6각)의 경우($A \times B$) : 023(27×31.2), 032(32×37), 036(36×41.6), 기타(직접 기입하여 주십시오.)

② 최하부 O · D($\phi d2$)

14($\phi 14$), 16($\phi 16$), 17($\phi 17$), 19($\phi 19$), 기타(직접 기입하여 주십시오.)

③ 하부 O · D($\phi d3$)

직접 기입하여 주십시오.

(' $\phi d3$ ' 이 없는 형태는 'XX' 를 기입하여 주십시오.)

④ Well 재질

Metal - 304(304), 316(316), 36L(316L), 310(310), 321(321),
INC(Inconel 600), 50C(50Co-30Cr), 446(446), 80N(80NI-20Cr)
HLA(Hastelloy A), HLB(Hastelloy B), HLC(Hastelloy C), Mon(Montel)

⑤ 상부 I · D($\phi D1$)

P(PT1/2), N(NPT 1/2)

⑥ 하부 I · D($\phi d1$)

07($\phi 7$), 09($\phi 9$), 10($\phi 10$), 12($\phi 12$), 기타(직접 기입하여 주십시오.)

⑦ Well 하부길이(Umm)

직접 기입하여 주십시오.

⑧ Well 스크류길이(Cmm)

직접 기입하여 주십시오.

(' C ' 가 없는 형태는 'XXX' 를 기입하여 주십시오.)

⑨ Well Lagging길이(Tmm)

직접 기입하여 주십시오.(* ' T ' 가 없는 형태는 'XXX' 를 기입하여 주십시오.)

⑩ 콘넥션 : 스크류 사양 / 후랜지 사양

H1 ~ H6 Page를 참조하여 주십시오.

⑪ 후랜지 재질

304(304), 316(316), 36L(316L), 310(310), 321(321), INC(Inconel 600),
50C(50Co-30Cr), 446(446), 80N(80NI-20Cr)
HLA(Hastelloy A), HLB(Hastelloy B), HLC(Hastelloy C), Mon(Montel)
(* 후랜지가 없는 형태는 'XXX' 를 기입하여 주십시오.)

⑫ 캡 유무

캡 필요시 'Y', 캡 없을시 'N'

A

온도센서
기초

B

Quick
Selection

C

헤드형
온도센서

D

리드형
온도센서

E

특수형
온도센서

F

Thermo
Well

G

보상도선
및 콘넥터

H

Reference

Drilled
type

Piped
type